



Rif. PARGOSC01

Cestino portarifiuti basculante modello Argos in lamiera d'acciaio corten altamente resistente e robusto, con gambe di supporto a base rettangolare, angoli smussati e piastra per l'ancoraggio al suolo mediante tasselli metallici. Include il procedimento di attivazione del corten sulla superficie esterna.


Con questo design abbiamo voluto creare un cestino portarifiuti esteticamente in linea con altri elementi decorativi in acciaio corten, che ultimamente rappresentano un trend molto diffuso, ottenendo un cestino robusto e piacevole all'occhio.

 Sistema di svuotamento basculante.

FINITURE STANDARD:

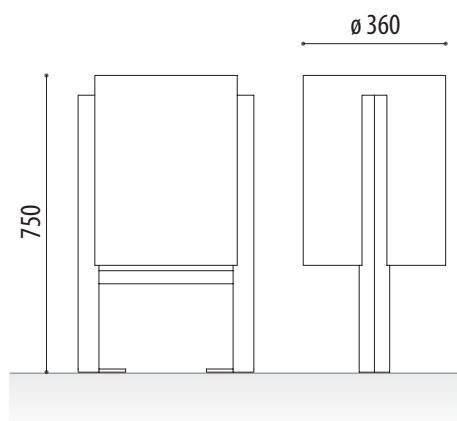
Acciaio corten Rif. PARGOSC01

OPZIONALE:

- Personalizzazione con aggiunta logo.
- Anello interno in acciaio inox per collocare i sacchi per i rifiuti. **Rif. AIP360**
- Fabbricazione in acciaio laccato o inox.
- Finitura Bricat (verniciato catalizzato all'esterno).
- Ferramenta: tassello da 11. **Rif. T11L**
- Differenti misure su richiesta. 

MISURE:

Diametro: \varnothing 360 mm.
Altezza: 750 mm.
Capacità: 50 L.



Anello per collocamento sacchi.