



Rif. PAPEHIER60L

Cestino portarifiuti modello Circu in acciaio fabbricato con lamiera microforata e tubi rotondi, con piastra alla base per l'ancoraggio al suolo mediante tasselli metallici.

☑ Sistema di svuotamento basculante.

FINITURE STANDARD:

Laccato grigio Rif. PAPEHIER60L

Simil corten Rif. PAPEHIER60LIC

OPZIONALE:

- Personalizzazione con aggiunta logo microforato.

- Anello interno in acciaio inox per collocare i sacchi per rifiuti. Rif. AIP360

- Ferramenta: tassello da 11. Rif. T11L

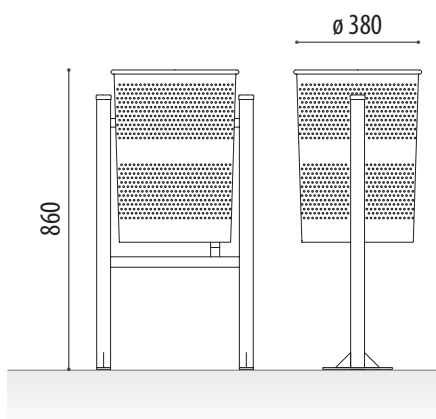


MISURE:

Diametro: \varnothing 380 mm.

Altezza: 860 mm.

Capacità: 49 L.



POSACENERE LILLA:



CLILLALG01



CLILLAG01



CLILLA01



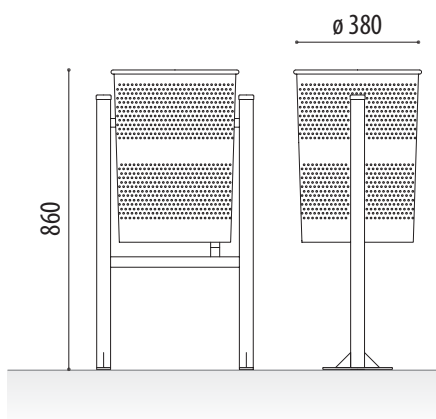
Anello per collocamento sacchi.



Rif. PAPEINOX60L

MISURE:

Diametro: \varnothing 380 mm.
 Altezza: 860 mm.
 Capacità: 49 L.



Cestino portarifiuti modello Circu in acciaio inox fabbricato con lamiera microforata e tubi rotondi, con piastra alla base per l'ancoraggio al suolo mediante tasselli metallici.

☑ Sistema di svuotamento basculante.

FINITURE STANDARD:

Acciaio inox Rif. PAPEINOX60L

OPZIONALE:

- Personalizzazione con aggiunta logo microforato.
- Anello interno in acciaio inox per collocare i sacchi per rifiuti. **Rif. AIP360**
- Cestino doppio in acciaio inox. **Rif. PAPEINOX60LD**
- Ferramenta: tassello da 11. **Rif. T11L**



POSACENERE LILLA:



CLILLALG01



CLILLAG01



CLILLA01

Anello per collocamento sancchi.

