



Rif. PLINCEOG01

Cestino portarifiuti modello Linceo fcostituito da un contenitore in lamiera d'acciaio a base quadrata con angoli smussati, con supporto su un unico lato in lamiera piegata con fori per l'ancoraggio al suolo mediante tasselli metallici.

FINITURE STANDARD:

Grigio oxiron Rif. PLINCEOG01

Acciaio corten Rif. PLINCEOC01

OPZIONALE:

- Personalizzazione con aggiunta di logo.
- Anello interno in acciaio inox per collocare i sacchi per i rifiuti. **Rif. AIP385X385**
- Ferramenta: tassello da 11. **Rif. T11L**

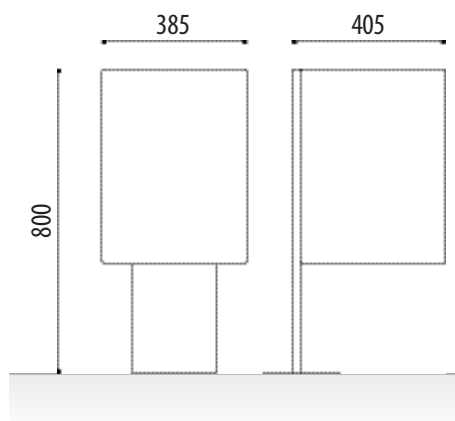


MISURE:

Larghezza: 385x405 mm.

Altezza: 800 mm.

Capacità: 71 L.



ADO, si riserva il diritto di modificare le specifiche degli prodotti senza preavviso.