



CESTINO PORTARIFIUTI

TENE



Rif. PTENE01

Cestinoportarifiuti modello Tene con paletto da 1640 mm per l'ancoraggio al suolo.

Contenitore portarifiuti cilindrico in lamiera imbutita.

Installazione mediante incasso al suolo.

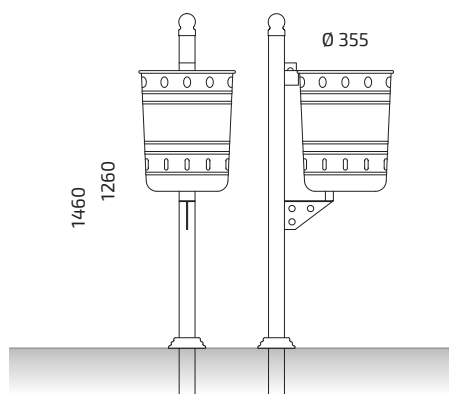
FINITURE STANDARD:

Grigio oxiron Rif. PTENE01



MISURE:

Diametro: \varnothing 355 mm.
Altezza dal suolo: 1260 mm.
Altezza totale: 1460 mm.
Capacità: 38 L.



ADO, si riserva il diritto di modificare le specifiche degli prodotti senza preavviso.



www.adourbanfurniture.com

+34 93 456 03 03 (Spagnolo) | +34 93 116 29 75 (Internazionale)

info@adourbanfurniture.com

Ufficio, fabbrica e magazzino: c/ Acer, 37-43 Pol. Ind. Les Guixeres 08915 Badalona - Spagna.